



FILTROS DE RETORNO



Aplicação

A função dos Filtros de Retorno é impedir que as partículas que penetram pela vedação das hastes de cilindros e as geradas pelo sistema atinjam o reservatório e entrem novamente em circulação.

Quando utilizados meios filtrantes **BETAPLUS^(*)**, controla-se efetivamente o Nível de Contaminação (ISO4406) dos sistemas hidráulicos e de lubrificação.

Podem ser utilizados também em linhas de baixa pressão, como em sistemas de lubrificação, queimadores de óleo, etc.

Nestes casos verifique sempre a pressão máxima de trabalho do modelo escolhido.

Utilize sempre indicadores de troca do elemento filtrante: Manômetro e/ou Pressostato Simples (v. pág 5).

Características

Com válvula by-pass.

Temperatura máxima de trabalho : 80°C

Vedações : borracha nitrílica.

opcional sob consulta - viton (não disponível para os modelos FR16, FR24S e FR24L).

Tabela 1 - CODIFICAÇÃO DOS MEIOS FILTRANTES

Meio Filtrante	Descrição	Eficiência (ISO4572)
10	10µm - papel	$\beta_{10} \geq 5$ (nominal)
01FV	1µm - BETAPLUS^(*)	$\beta_2 \geq 200$
03FV	3µm - BETAPLUS^(*)	$\beta_5 \geq 200$
10FV	10µm - BETAPLUS^(*)	$\beta_{12} \geq 200$

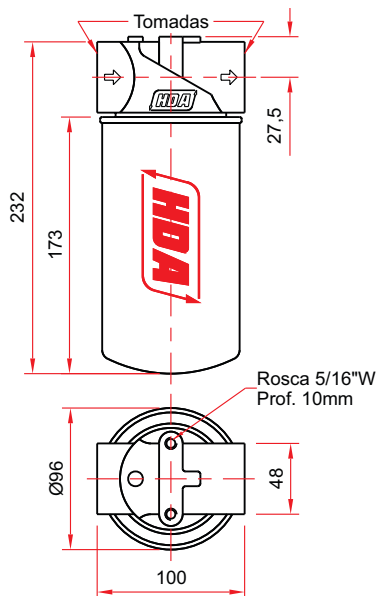
(*)**BETAPLUS** - Meio Filtrante absoluto em microfibras inorgânicas

Opcionais sob consulta

Meio Filtrante	Descrição
25M	25µm - tecido metálico em aço inoxidável
40M	40µm - tecido metálico em aço inoxidável
74M	74µm - tecido metálico em aço inoxidável
125M	125µm - tecido metálico em aço inoxidável

Outros meios filtrantes sob consulta

FILTROS DE RETORNO EM LINHA



FR16

Filtro Completo: FR16 - - -

Meio Filtrante	Tomadas	Indicadores de troca (v.pág.5)
10	08N - 1"NPT 08B - 1"BSP	M - Manômetro PSP - Pressostato PSPZ4 - Pressostato

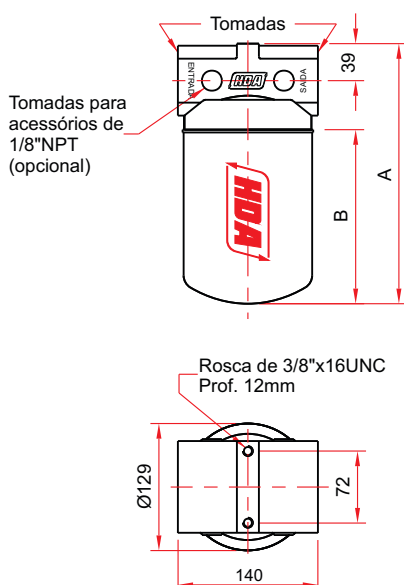
Elemento Filtrante: FR16 -

Características

Pressão máxima de trabalho : 7 bar

Pressão de ruptura : 14 bar

Válvula by-pass : 2 + 0,2 bar



FR24S
FR24L

Filtro Completo: FR24 - - -

Modelo	A	B	Meio Filtrante	Tomadas	Indicadores de troca (v.pág.5)
S	266	174	10	10B - 1 1/4"BSP	M - Manômetro PSP - Pressostato
L	367	279	03FV 10FV	12B - 1 1/2"BSP	PSPZ4 - Pressostato

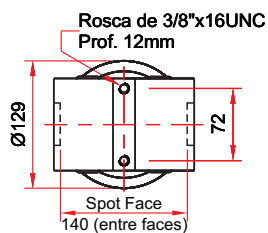
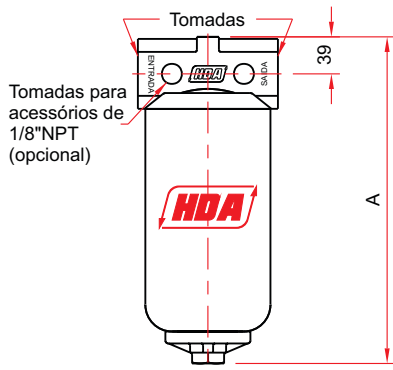
Elemento Filtrante: FR24 -

Características

Pressão máxima de trabalho : 7 bar

Pressão de ruptura : 14 bar

Válvula by-pass : 2 + 0,2 bar



FR24A - FR25A

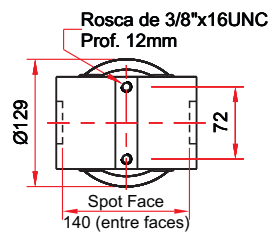
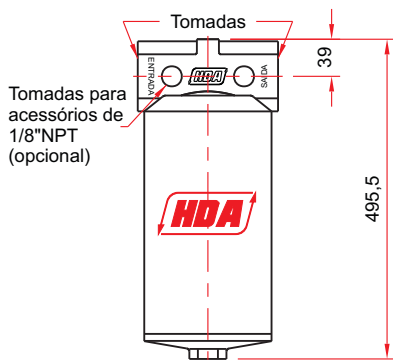
Filtro Completo: FR A- - -

Modelo	A	Meio Filtrante	Tomadas	Indicadores de troca (v.pág.5)
24	322	10	10N - 1 1/4"NPT	M - Manômetro PSP - Pressostato PSPZ4 - Pressostato
		01FV	10B - 1 1/4"BSP	
25	377	03FV	12N - 1 1/2"NPT	
		10FV	12B - 1 1/2"BSP	

Elemento Filtrante: FR -

Características

Pressão máxima de trabalho : 25 bar
 Pressão de ruptura : acima de 70 bar
 Válvula by-pass : 2 + 0,2 bar



FR24D

Filtro Completo: FR24D - - -

Meio Filtrante	Tomadas	Indicadores de troca (v.pág.5)
10	10N - 1 1/4"NPT	M - Manômetro PSP - Pressostato PSPZ4 - Pressostato
01FV	10B - 1 1/4"BSP	
03FV	12N - 1 1/2"NPT	
10FV	12B - 1 1/2"BSP	

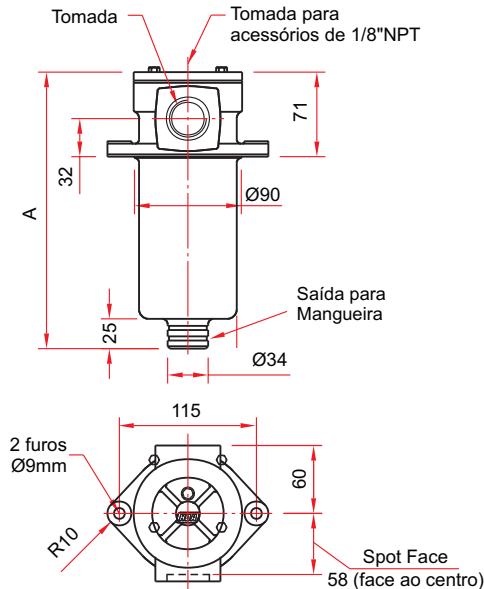
Elemento Filtrante: FR24 - (Duas peças por filtro)

Características

Pressão máxima de trabalho : 25 bar
 Pressão de ruptura : acima de 70 bar
 Válvula by-pass : 2 + 0,2 bar

FILTROS DE RETORNO PARA RESERVATÓRIOS

FRT30A - FRT60



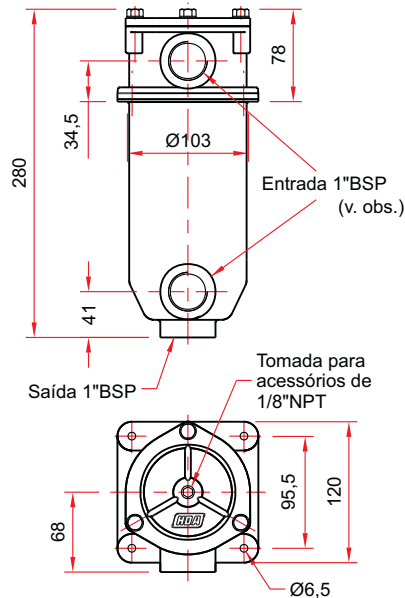
Filtro Completo: FRT - - -

Modelo	A	Meio Filtrante	Tomadas	Indicadores de troca (v.pág.5)
30A	151	10	06B - 3/4"BSP	M - Manômetro PSP - Pressostato
60	232	10FV	08B - 1"BSP	PSPZ4 - Pressostato

Elemento Filtrante: FRT -

Características

- Pressão máxima de trabalho : 20 bar
- Pressão de ruptura : acima de 40 bar
- Válvula by-pass : 2 + 0,2 bar



Filtro Completo: FRT120 - - 08B -

FRT120

Meio Filtrante	Indicadores de troca (v.pág.5)
10	M - Manômetro
01FV	PSP - Pressostato
03FV	PSPZ4 - Pressostato
10FV	

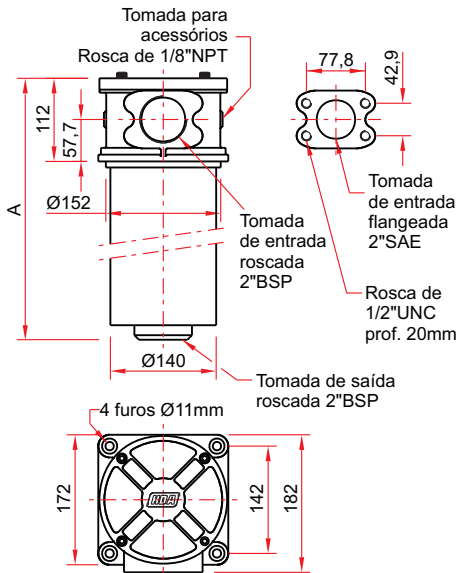
Elemento Filtrante: FRT120 -

Características

- Pressão máxima de trabalho : 20 bar
- Pressão de ruptura : acima de 40 bar
- Válvula by-pass : 2 + 0,2 bar

Observação: Duas possibilidades de entrada do fluido. A entrada que não for utilizada deve ser plugada.

FRT180 - FRT250 - FRT350



Filtro Completo: FRT [] - [] - [] - []

Modelo	A	Meio Filtrante	Tomadas	Indicadores de troca (v.pág.5)
180	297	10	16B - 2"BSP	M - Manômetro
250	412	01FV	16B - 2"BSP	PSP - Pressostato
350	490	03FV	16F - Flange 2" SAE J518	PSPZ4 - Pressostato
		10FV		

Elemento Filtrante: FRT [] - []

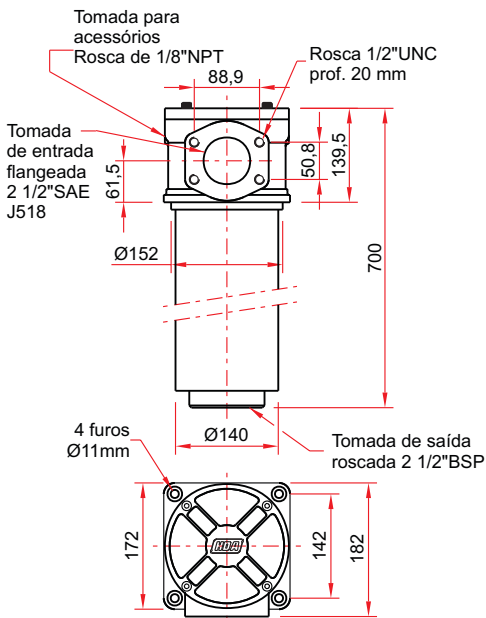
Características

Pressão máxima de trabalho : 15 bar

Pressão de ruptura : acima de 40 bar

Válvula by-pass : 2,5 + 0,25 bar

FRT500



Filtro Completo: FRT500 - [] - 20F - []

Meio Filtrante	Indicadores de troca (v.pág.5)
10	M - Manômetro
01FV	PSP - Pressostato
03FV	PSPZ4 - Pressostato
10FV	

Elemento Filtrante: FRT500 - []

Características

Pressão máxima de trabalho : 15 bar

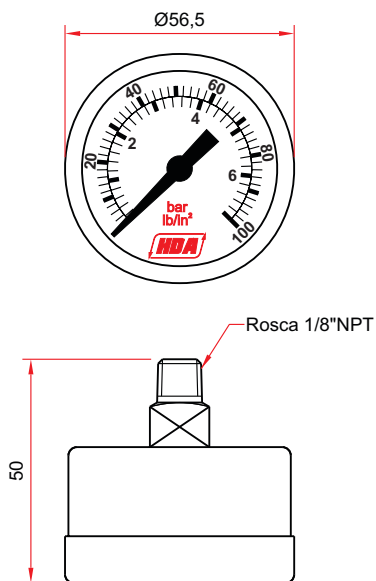
Pressão de ruptura : acima de 40 bar

Válvula by-pass : 2,5 + 0,25 bar

INDICADORES DE TROCA DE ELEMENTOS FILTRANTES

Acionados pela pressão decorrente da saturação do elemento filtrante, indicando assim, a necessidade de troca.

M



MANÔMETRO (INDICADOR VISUAL)

Código de fornecimento
avulso: MST-100

Características

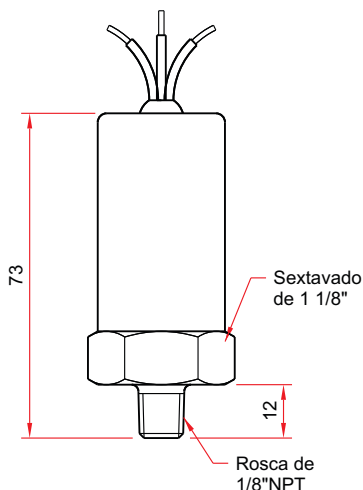
Escala: 0 - 7 bar (100 psi)
Amortecedor de choques e picos de
pressão incorporado.

QUANDO O ELEMENTO DEVERÁ SER SUBSTITUÍDO

Durante partidas à frio poderá ocorrer
acionamento do indicador de con-
taminação devido ao aumento da
viscosidade do fluido hidráulico.
Aguarde até que o fluido atinja a tempe-
ratura normal de trabalho, a troca do
elemento filtrante deve ser feita quando
a pressão atingir um valor 10% menor
que a de abertura da válvula by-pass do
filtro.



PSP



PRESSOSTATO - PSP (INDICADOR ELÉTRICO)

Código de fornecimento
avulso: PSP02-01N

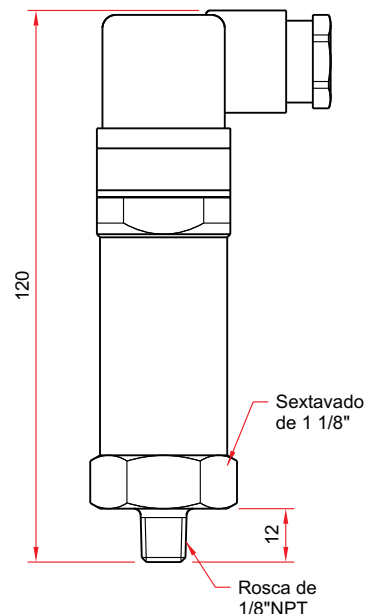
Características

Pressão de atuação: $1,8 \pm 0,2$ bar
Micro-interruptor SPDT - NA/NF
Voltagem: 110/220V - 12/24Vcc
Amperagem máxima: 3 Amp

Cores dos fios de ligação:

C - Comum - BRANCO
NA - Normalmente Aberto - LARANJA
NF - Normalmente Fechado - PRETO

PSPZ4



PRESSOSTATO - PSPZ4 (INDICADOR ELÉTRICO)

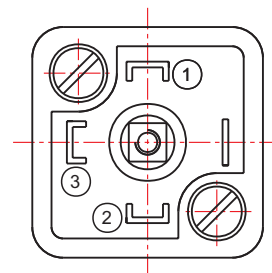
Código de fornecimento
avulso: PSP02-01N-Z4

Características

Pressão de atuação: $1,8 \pm 0,2$ bar
Micro-interruptor SPDT - NA/NF
Com plug DIN
Voltagem: 110/220V - 12/24Vcc
Amperagem máxima: 3 Amp

Esquema de Ligação:

- 1) C - Comum
- 2) NA - Normalmente Aberto
- 3) NF - Normalmente Fechado



QUANDO O ELEMENTO DEVERÁ SER SUBSTITUÍDO

Durante partidas à frio poderá ocorrer acionamento do indicador de
contaminação devido ao aumento da viscosidade do fluido hidráulico.
Aguarde até que o fluido atinja a temperatura normal de trabalho. Se o
elemento filtrante não estiver contaminado o indicador de contaminação se
rearmará automaticamente, caso contrário o elemento filtrante deverá ser
substituído.

Curvas Características de Vazão em função da Perda de Carga (Q x Δp)

Curvas obtidas à partir de um fluido com densidade de 0,86 kg/dm³, e viscosidade de 32 cSt a 40°C.

A perda de carga total em um filtro é obtida pela soma dos valores da perda de carga na carcaça correspondente ao filtro selecionado e da perda de carga do seu respectivo elemento filtrante. Como segue:

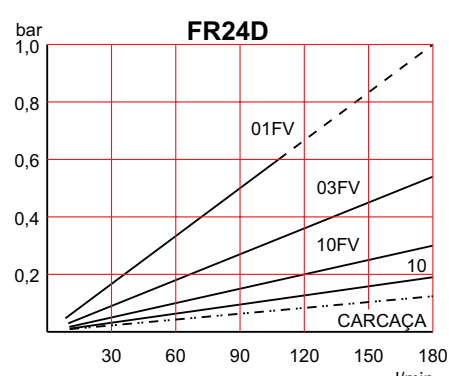
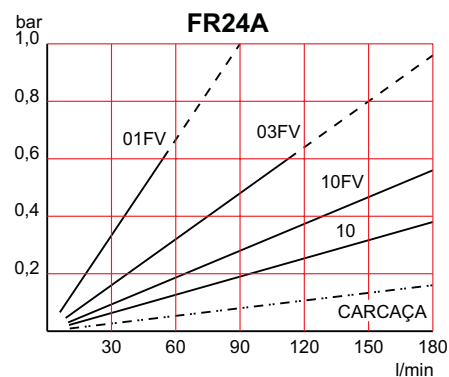
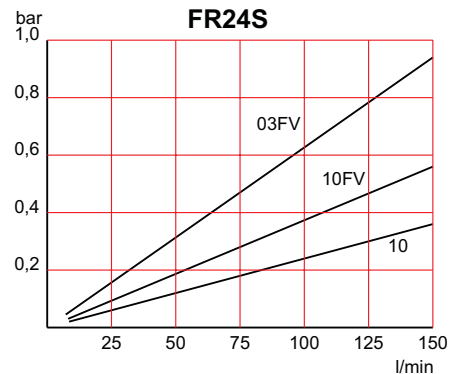
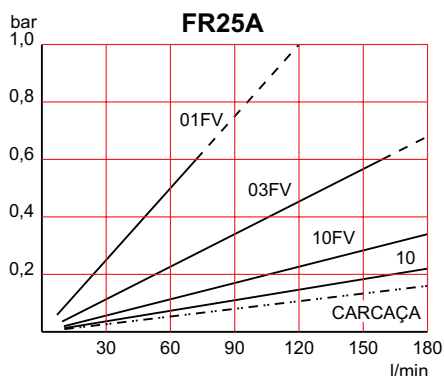
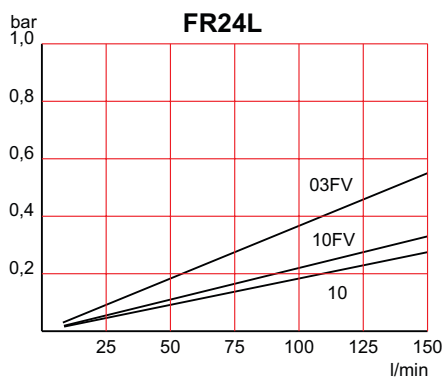
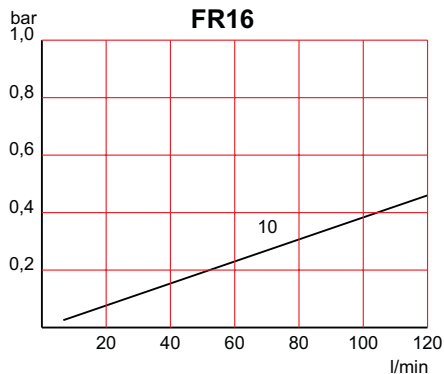
$$\Delta p_{\text{total}} = \Delta p_{\text{carcaça}} + \Delta p_{\text{elemento}}$$

ATENÇÃO: As curvas características de vazão em função da perda de carga são influenciadas pela densidade e viscosidade do fluido. Para fluidos com características diferentes das citadas acima (densidade de 0,86 kg/dm³, e viscosidade de 32 cSt a 40°C), é necessário corrigir os valores de perda de carga.

A perda de carga na carcaça é proporcional à densidade do fluido, enquanto a perda de carga no elemento é proporcional à viscosidade cinemática do fluido (em centistokes).

Exemplo: Para um fluido com viscosidade cinemática de 68 cSt e densidade de 0,9 kg/dm³, os valores obtidos nas curvas ao lado serão corrigidos como segue:

$$\Delta p_{\text{total}} = \Delta p_{\text{carcaça}} \times \left(\frac{0,9}{0,86}\right) + \Delta p_{\text{elemento}} \times \left(\frac{68}{32}\right)$$



Curvas Características de Vazão em função da Perda de Carga (Q x Δp)

Curvas obtidas à partir de um fluido com densidade de 0,86 kg/dm³, e viscosidade de 32 cSt a 40°C.

A perda de carga total em um filtro é obtida pela soma dos valores da perda de carga na carcaça correspondente ao filtro selecionado e da perda de carga do seu respectivo elemento filtrante. Como segue:

$$\Delta p_{\text{total}} = \Delta p_{\text{carcaça}} + \Delta p_{\text{elemento}}$$

ATENÇÃO: As curvas características de vazão em função da perda de carga são influenciadas pela densidade e viscosidade do fluido. Para fluidos com características diferentes das citadas acima (densidade de 0,86 kg/dm³, e viscosidade de 32 cSt a 40°C), é necessário corrigir os valores de perda de carga.

A perda de carga na carcaça é proporcional à densidade do fluido, enquanto a perda de carga no elemento é proporcional à viscosidade cinemática do fluido (em centistokes).

Exemplo: Para um fluido com viscosidade cinemática de 68 cSt e densidade de 0,9 kg/dm³, os valores obtidos nas curvas ao lado serão corrigidos como segue:

$$\Delta p_{\text{total}} = \Delta p_{\text{carcaça}} \times \left(\frac{0,9}{0,86}\right) + \Delta p_{\text{elemento}} \times \left(\frac{68}{32}\right)$$

