



FILTROS DE PRESSÃO



10/10/2008
Atualização

HDA ACESSÓRIOS E EQUIPAMENTOS LTDA - Rua Bento Vieira, 240 - São Paulo - SP
Fone: 11-29142522 Fax: 11-29147723 - e-mail: hda@hdanet.com.br - www.hdanet.com.br

Aplicação

A principal função dos Filtros de Pressão é proteger sistemas complexos, ou componentes críticos de partículas que possam causar danos ou mal funcionamento de válvulas ou motores hidráulicos.

Os meios filtrantes **BETAPLUS^(*)**, contribuem efetivamente no controle do Nível de Contaminação (ISO4406) dos sistemas hidráulicos e de lubrificação.

Utilize sempre indicadores de troca do elemento filtrante(1):
Indicador de Troca de Elemento Filtrante Visual, e;
Indicador de Troca de Elemento Filtrante Visual e Elétrico (v. pág.4).

Características Gerais

Temperatura máxima de trabalho : 100°C
Pressão de colapso do Elemento : > 160 bar diferencial
Vedação : borracha nitrílica;
opcional sob consulta - viton

Tabela 1 - CODIFICAÇÃO DOS MEIOS FILTRANTES

Meio Filtrante	Descrição	Eficiência (ISO4572)
01FV	1µm - BETAPLUS^(*)	$\beta_2 \geq 200$
03FV	3µm - BETAPLUS^(*)	$\beta_5 \geq 200$
10FV	10µm - BETAPLUS^(*)	$\beta_{12} \geq 200$

(*)**BETAPLUS** - Meio Filtrante absoluto em microfibras inorgânicas

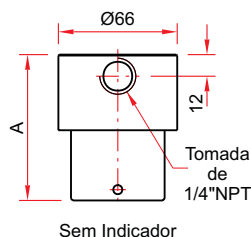
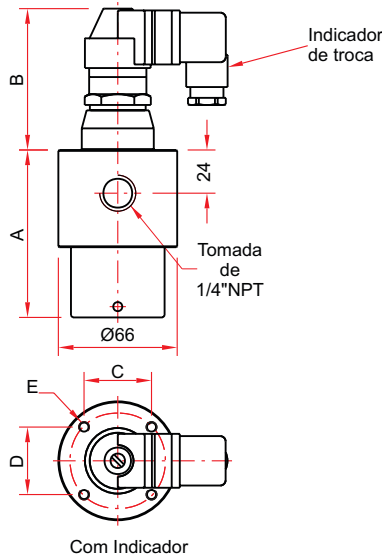
Outros meios filtrantes

Meio Filtrante	Descrição
25M	25µm - tecido metálico em aço inoxidável
40M	40µm - tecido metálico em aço inoxidável
74M	74µm - tecido metálico em aço inoxidável

Outros sob consulta

(1) **Atenção:** Para garantia da eficiência de filtragem, os Filtros de Pressão são fornecidos sem by-pass. Recomendamos que os mesmos sejam utilizados com indicador de troca.

FP03



Filtro Completo: FP03 - - 02N -

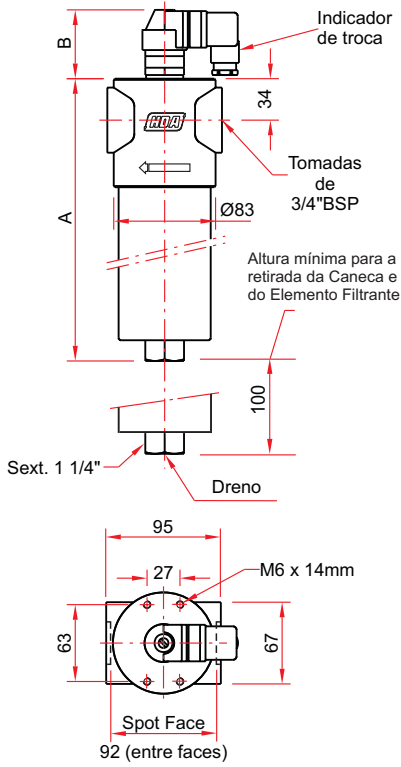
Meio Filtrante	Indicadores de troca (v. pág. 4)
01FV	L3
03FV	L6
10FV	LV3
	LV6

Elemento Filtrante: FP03 -

Modelo	A	B com L3, L6	B com LV3, LV6	C	D	E
FP03	80	-	-	-	-	-
FP03 c/indicador	92	80	67,5	37,4	37,4	M6 x 14

Características

Pressão de trabalho: 200bar
Pressão de ruptura: 500bar
Válvula by-pass: não disponível



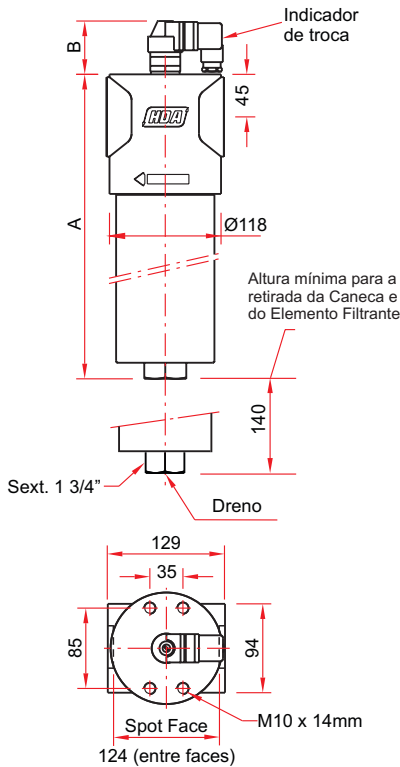
Filtro Completo: FP - - 06B -

Modelo	A	Meio Filtrante	Indicadores de troca (v. pág. 4)	B sem indicador	B com L3, L6	B com LV3, LV6
10	234	01FV 03FV	L3 L6 LV3 LV6	13	58	45,5
20	331	10FV				

Elemento Filtrante: FP -

Características

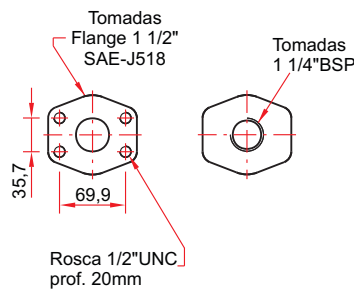
Pressão de trabalho: 320 bar.
Pressão de ruptura: 900bar.
Válvula by-pass: não disponível



Filtro Completo: FP - - -

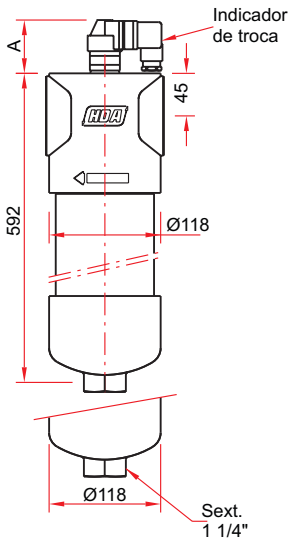
Modelo	A	Meio Filtrante	Tomadas	Indicadores de troca (v. pág. 4)	B sem indicador	B com L3, L6	B com LV3, LV6
40	323,5	01FV 03FV	10B-1 1/4"BSP	L3 L6 LV3 LV6	13	58	45,5
80	463,5	10FV	12F-Flange 1 1/2" SAE J518				

Elemento Filtrante: FP -



Características

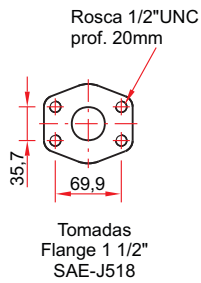
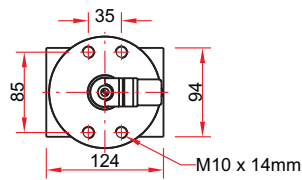
Pressão de trabalho: 320 bar.
Pressão de ruptura: 900bar.
Válvula by-pass: não disponível.



Filtro Completo: FP 100 - [] - 12F - []

Meio Filtrante	Tomadas	Indicadores de troca (v. pág. 4)	A sem indicador	A com L3, L6	A com LV3, LV6
01FV 03FV 10FV	12F-Flange 1 1/2" SAE J518	L3 L6 LV3 LV6	13	58	45,5

Elemento Filtrante: FP 100 - []



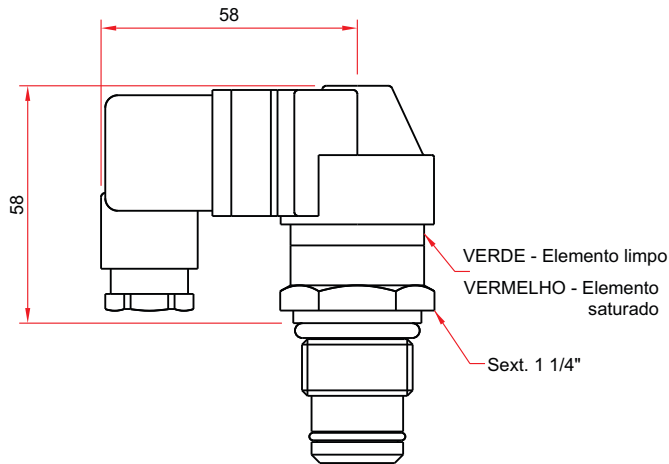
Características

Pressão de trabalho: 320 bar.
 Pressão de ruptura: 900bar.
 Válvula by-pass: não disponível.

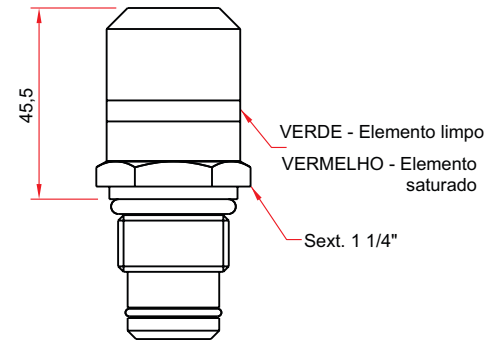
INDICADORES DE TROCA DE ELEMENTOS FILTRANTES

Acionados pela pressão decorrente da saturação do elemento filtrante, indicando assim, a necessidade de troca.

L3 - L6



LV3 - LV6



INDICADOR DE TROCA VISUAL E ELÉTRICO

Pressão diferencial

de acionamento: L3 - 3 bar \pm 10%
L6 - 6 bar \pm 10%
(L6-aplicado somente em filtros sem by-pass)

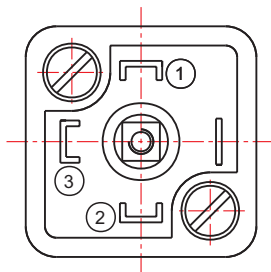
Características

elétricas: Micro-interruptor SPDT-NA/NF
máximo de 3 Amp com 12 Vcc e 110/220 Vca.

LIGAÇÃO ELÉTRICA

Os indicadores são conectados através de um plug que possibilita as ligações C (comum no pino 1), NF (normalmente fechado no pino 3) e NA (normalmente aberto no pino 2), conforme figura abaixo.

Observar para que a amperagem máxima de trabalho não ultrapasse 3A com 220Vca.



INDICADOR DE TROCA VISUAL

Pressão diferencial

de acionamento: LV3 - 3 bar \pm 10%
LV6 - 6 bar \pm 10%
(L6 - aplicados somente em filtros sem by-pass)

QUANDO O ELEMENTO DEVERÁ SER SUBSTITUÍDO

Durante partidas à frio poderá ocorrer acionamento do indicador de contaminação devido ao aumento da viscosidade do fluido hidráulico.

Aguarde até que o fluido atinja a temperatura normal de trabalho. Se o elemento filtrante não estiver contaminado o indicador de contaminação se rearmará automaticamente, caso contrário o elemento filtrante deverá ser substituído.

Curvas Características de Vazão em função da Perda de Carga (Q x Δp)

Curvas obtidas à partir de um fluido com densidade de 0,86 kg/dm³, e viscosidade de 32 cSt a 40°C.

A perda de carga total em um filtro é obtida pela soma dos valores da perda de carga na carcaça correspondente ao filtro selecionado e da perda de carga do seu respectivo elemento filtrante. Como segue:

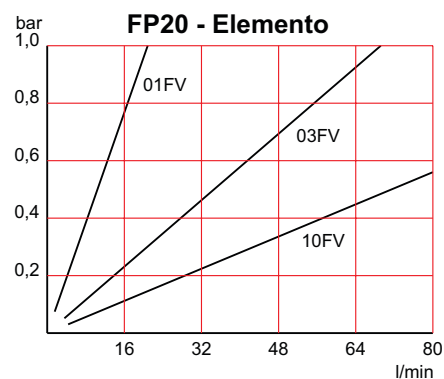
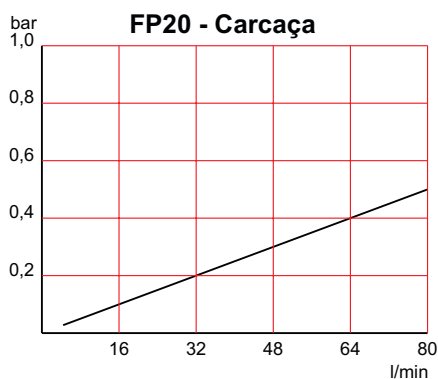
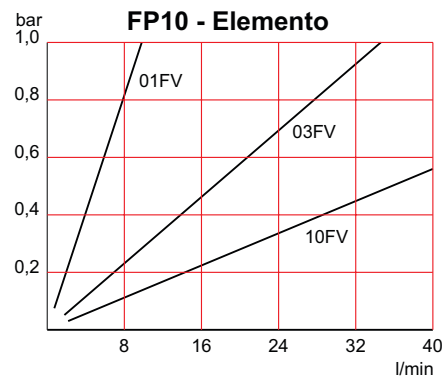
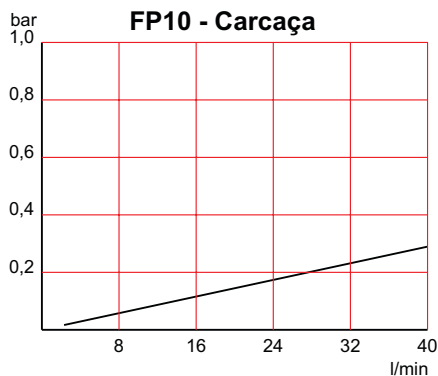
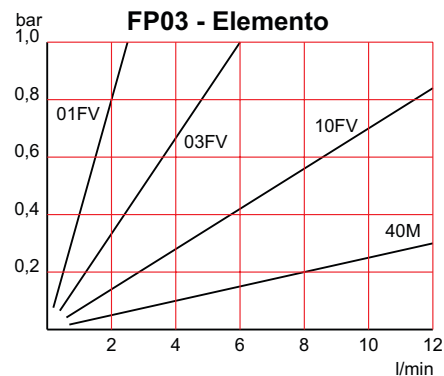
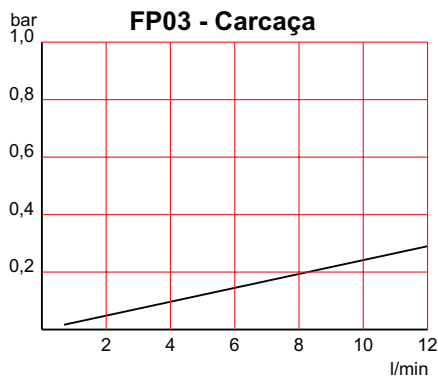
$$\Delta p_{\text{total}} = \Delta p_{\text{carcaça}} + \Delta p_{\text{elemento}}$$

ATENÇÃO: As curvas características de vazão em função da perda de carga são influenciadas pela densidade e viscosidade do fluido. Para fluidos com características diferentes das citadas acima (densidade de 0,86 kg/dm³, e viscosidade de 32 cSt a 40°C), é necessário corrigir os valores de perda de carga.

A perda de carga na carcaça é proporcional à densidade do fluido, enquanto a perda de carga no elemento é proporcional à viscosidade cinemática do fluido (em centistokes).

Exemplo: Para um fluido com viscosidade cinemática de 68 cSt e densidade de 0,9 kg/dm³, os valores obtidos nas curvas ao lado serão corrigidos como segue:

$$\Delta p_{\text{total}} = \Delta p_{\text{carcaça}} \times \left(\frac{0,9}{0,86}\right) + \Delta p_{\text{elemento}} \times \left(\frac{68}{32}\right)$$



Curvas Características de Vazão em função da Perda de Carga (Q x Δp)

Curvas obtidas à partir de um fluido com densidade de 0,86 kg/dm³, e viscosidade de 32 cSt a 40°C.

A perda de carga total em um filtro é obtida pela soma dos valores da perda de carga na carcaça correspondente ao filtro selecionado e da perda de carga do seu respectivo elemento filtrante. Como segue:

$$\Delta p_{\text{total}} = \Delta p_{\text{carcaça}} + \Delta p_{\text{elemento}}$$

ATENÇÃO: As curvas características de vazão em função da perda de carga são influenciadas pela densidade e viscosidade do fluido. Para fluidos com características diferentes das citadas acima (densidade de 0,86 kg/dm³, e viscosidade de 32 cSt a 40°C), é necessário corrigir os valores de perda de carga.

A perda de carga na carcaça é proporcional à densidade do fluido, enquanto a perda de carga no elemento é proporcional à viscosidade cinemática do fluido (em centistokes).

Exemplo: Para um fluido com viscosidade cinemática de 68 cSt e densidade de 0,9 kg/dm³, os valores obtidos nas curvas ao lado serão corrigidos como segue:

$$\Delta p_{\text{total}} = \Delta p_{\text{carcaça}} \times \left(\frac{0,9}{0,86}\right) + \Delta p_{\text{elemento}} \times \left(\frac{68}{32}\right)$$

